

REGLER FÖR LYDNADSPROV ELITKLASS

*De allmänna bestämmelserna från SKK och SBK (sid 3–20) är identiska för
Lydnadsprov klass I-III respektive Lydnadsprov elitklass.*

Allmänna bestämmelser för utställningar, prov och tävlingar anordnade av SKK och till SKK anslutna läns- och specialklubbar samt avtalsanslutna rasklubbar

*Dessa bestämmelser är fastställda att gälla
fr o m 2012-01-01 t o m 2016-12-31.
Eventuella ändringar som påkallats av svensk lagstiftning
eller FCI återfinns på SKKs webbplats (www.sk.se)*

Nedanstående bestämmelser gäller för officiella (stambokförda) utställningar, prov och tävlingar som anordnas av Svenska Kennelklubben (SKK) och till SKK anslutna läns- och specialklubbar samt avtalsanslutna rasklubbar.

Härutöver gäller i tillämpliga delar SKKs stadgar, samt bestämmelser som utfärdats av myndighet.

Sammanförandet av hundar till utställningar, prov och tävlingar ställer krav på såväl arrangör som ägare/förare av hund för att kunna upprätthålla ett gott skydd mot smittsamma sjukdomar och skador på människor, den egna hunden och andra djur.

Hundens välfärd har alltid högsta prioritet på samtliga arrangemang inom SKK-organisationen.

Det är också viktigt att resultatet av bedömningen inte påverkas av otillbörliga förhållanden.

Det åligger deltagare och funktionär **att** handla eller uppträda på sådant sätt att det inte skadar eller motverkar SKK eller dess medlemsorganisationer samt **att** på prov, utställning eller tävling inte agera på sådant sätt att det påverkar andra hundars chanser till rättvis bedömning och att inte heller uttala sig nedsättande om andra hundar, funktionärer eller deltagare.

Samtliga hundar ska ställas till förfogande för de undersökningar och de provtagningar som kan föranledas av kontroll av doping och andra otillbörliga förhållanden.

När veterinärintyg återopas för en hund ska detta vara utfärdat på av SKK godkänd blankett (se exempelvis F145 Sveriges Veterinärförbund eller motsvarande). Uppgifter som ska finnas med för att intyget ska accepteras är: ras, registrerat namn, registreringsnummer, ID-nummer, beskrivning av skada, om den är förvärvad, vad ingreppet avser, åtgärd, anledning till åtgärd och om kroppsdel avlägsnats kommentera dess utseende. Intyg i original ska alltid medtas vid utställning.

Arrangör äger rätt att kopiera veterinärintyg.

Person som av SKKs Disciplinnämnd uteslutits ur SKK-organisationen eller som av nordisk kennelklubb eller FCI avstängts från rätten att delta på utställning, prov eller tävling, eller som på grund av myndighetsbeslut inte får hantera eller inneha djur, får inte delta på prov eller tävling. Sådant person får inte heller ställa ut eller visa hund eller delta med avels- eller uppfödargrupp på utställning. Detta gäller även person som valt att utträda ur SKK-organisationen under pågående utredning i SKKs Disciplinnämnd, innebärande att SKKs Disciplinnämnd inte kan pröva ärendet i sak. Hundägare ansvarar för att hund vid utställning, prov eller tävling inte visas/förs av person som är utesluten, avstängd eller av myndighet ålagts förbud att hantera eller inneha djur.

Hund som under de senaste sex månaderna före utställning, prov eller tävling ägts av person som av SKKs Disciplinnämnd uteslutits eller ålagts förbud att anmäla, föra eller låta framföra hund vid utställning, prov eller tävling, får inte delta.

Resultat tilldelade i officiell klass registreras hos SKK. Endast registrerad hund kan tilldelas championat.

1. Vaccinationer

Deltagande utländska hundar ska vara införda till Sverige i enlighet med svenska införselbestämmelser för hund avseende rabiesvaccination och avmaskning gentemot bandmask (Echinococos).

Deltagande hund ska vara vaccinerad mot valpsjuka enligt följande:

- Hund **under ett (1) års** ålder: vid **lägst tio (10) veckors** ålder.
- Hund **över ett (1) års** ålder: Hund ska vara vaccinerad vid **lägst tio (10) månaders** ålder och inte vara utförd för mer än **fyra (4) år** sedan.
- Förstagångsvaccination ska vara gjord **minst fjorton (14) dagar före** prov-, tävlings- och/eller utställningsdagen.

Kontroll av att gällande införsel- och vaccinationsbestämmelser följts kan förekomma.

Vidare rekommenderar SKK att deltagande hundar dessutom är vaccinerade mot parvovirusinfektion och parainfluensa (kennelhosta).

2. ID-märkning

Hund ska vara ID-märkt för att få delta på officiell utställning, officiellt prov eller tävling (gäller även blandras och oregistrerad hund).

ID-märkningen kan ske genom tatuering eller genom implantat av microchip som uppfyller ISO-standard 11784 och 11785.

Specialklubb äger rätt att bestämma att endast tatuering ska gälla vid klubbens arrangemang.

Deltagare som tillhandahåller egen avläsare äger rätt att delta med microchip-märkt hund oavsett om arrangören beslutat om tatuering.

Vid utställning anordnad av SKKs centralstyrelse eller SKK/länklubb är arrangören skyldig att tillhandahålla avläsare.

Kontroll av ID-märkning kan ske genom stickprov.

3. Ansvar

Hundägare eller dennes ombud står under pågående utställning, prov eller tävling under det ansvar som följer av **lagen om tillsyn över hundar och katter**.

Utställare, prov- eller tävlingsdeltagare svarar för att hunden hålls på ett sådant sätt att den inte kan tillfoga sig själv eller andra skada. Förvaring i bil, bur, tält eller dylikt får under inga omständigheter ske under sådana förhållanden att hunden kan ta skada.

Om hundägare eller dennes ombud under utställning, prov, tävling eller klubborganiserad aktivitet förvarar hund i strid mot ovanstående *ska* denne, av tjänstgörande funktionär, på särskild blankett, rapporteras till SKK. Exempel på funktionär är: bestyrrelse, kommissarie, tjänstgörande veterinär, prov- eller tävlingsledare, domare, ringsekreterare, instruktör samt figurant vid prov. Det åligger arrangören att tillse att blanketten finns tillgänglig vid arrangemanget.

Arrangerande klubb fritar sig och sina funktionärer från allt ansvar för skada eller förlust som kan uppstå för hundägare i samband med utställning, prov eller tävling. Det samma gäller skada som förorsakats av hund under pågående utställning, prov eller tävling om skadan inte bevisligen varit en följd av uppenbart bristande arrangemang.

Aga av hund är förbjuden.

4. Force majeure

Arrangören är inte skyldig att återbetala anmälningsavgiften om arrangemanget blivit inställt på grund av force majeure.

SKK eller medlemsorganisation svarar inte för skador eller direkta eller indirekta kostnader som orsakats på grund av icke genomfört evenemang. Inte heller förtroendevald, tjänsteman eller funktionär inom SKK eller medlemsorganisation som fattat beslut om sådant evenemang, svarar för skador eller direkta eller indirekta kostnader.

5. Oacceptabelt beteende

Hundar som under utställning, prov, tävling eller klubborganiserad aktivitet uppvisar ett oacceptabelt beteende genom att visa aggressivitet, göra utfall eller på annat sätt uppträda hotfullt mot människor och/eller andra hundar kan avvisas från området.

Särskild rapporteringsskyldighet för domare och funktionärer

Tjänstgörande domare och funktionär är skyldig att på särskild blankett, skriftligen till SKK rapportera då hund under utställning, prov, tävling eller klubborganiserad aktivitet visat oacceptabelt beteende enligt ovan. Det åligger arrangören att tillse att blanketten finns tillgänglig vid arrangemanget.

Exempel på funktionär är: bestyrrelse, kommissarie, tjänstgörande veterinär, prov- eller tävlingsledare, ringsekreterare, instruktör samt figurant vid prov.

6. Hinder för deltagande i utställningar, prov och tävlingar

Mentalitet

Hund som vid tre (3) tillfällen tilldelats Disqualified eller 0 pris med hänvisning till mentaliteten, äger inte rätt att delta.

Smittsam sjukdom

Hund som har en smittsam sjukdom eller ohyra får inte delta.

Hund får inte delta som under den senaste månaden har haft eller misstänkts ha

haft valpsjuka, parvovirusinfektion eller kennelhosta, eller som under den senaste månaden vistats tillsammans med hund som då var sjuk i någon av dessa sjukdomar.

Hund får inte delta tidigare än 2 månader efter avslutad karantänsvistelse.

Dräktig tik och valptik

Dräktig tik får inte delta i prov, utställning eller tävling 30 dagar före valpning, beräknat från 63 dagar efter första parningen, och får inte heller delta förrän 75 dagar efter valpning oavsett resultatet av valpningen.

Valpar

Valpar under 4 månaders ålder får inte delta på prov, tävling eller utställning och inte heller införas på provområdet.

Öronkuperade hundar

Födda före 1 januari 2008:

- Hund född i land där öronkupering inte var tillåten när den företogs alternativt är fallen undan dansk-, finsk-, norsk- eller svenskägd tik *får inte delta* på utställning, prov, tävling eller mentalbeskrivning.
- Hund född i land där öronkupering var tillåten när den företogs *får delta* på utställning, prov, tävling och mentalbeskrivning.

Födda 1 januari 2008 eller senare:

- *Får inte delta* på utställning.
- Hund född i land där öronkupering var tillåten när den företogs *får delta* på prov, tävling och mentalbeskrivning.
- Hund född i land där öronkupering inte var tillåten när den företogs *får inte delta* på utställning, prov, tävling eller mentalbeskrivning.

Svanskuperade hundar och hundar som inte fötts med naturlig hellång svans

Födda före 1 januari 2008:

- Hund född i land där svanskupering var tillåten när den företogs och som inte är fallen undan svensk- eller norskägd tik *får delta* på utställning, prov, tävling och mentalbeskrivning.
- Hund född i Sverige och där svanskuperingen utförts av veterinärmedicinska skäl för att avhjälpa en efter födelsen förvärvad skada och där intyg i enlighet med vad som anges i inledningen till allmänna bestämmelser kan uppvisas i original såväl vid arrangemanget som senare *får delta* på utställning, prov, tävling och mentalbeskrivning.

- Dock gällande hund av raserna *dobermann och rottweiler* född i land där svanskupering inte var tillåten när den företogs, oavsett de veterinärmedicinska skäl som anges ovan, får **inte** delta på utställning, prov eller tävling. Däremot *får den delta* på mentalbeskrivning.

Födda 1 januari 2008 eller senare:

Prov, tävling och mentalbeskrivning

- Hund född i land där svanskupering var tillåten när den företogs eller som har svanskuperats av veterinärmedicinska skäl alternativt inte är född med naturligt hellång svans *får delta* på prov, tävling och mentalbeskrivning.
- Hund född i land där svanskupering inte var tillåten då den företogs *får inte* delta på prov, tävling eller mentalbeskrivning.

Generalklausul och dispensmöjlighet

Hund som förts ut ur Sverige och som blivit öronkuperad eller svanskuperad eller fått annan i Sverige otillåten åtgärd vidtagen, får efter återinförsel till Sverige inte delta på utställning, prov, tävling eller mentalbeskrivning. Detta gäller även valpar undan tik som förts ut ur Sverige, om valparna fötts inom ett år från dagen för utförseln av tiken.

Från denna bestämmelse kan SKKs centralstyrelse medge undantag om det klart framgår att utförseln inte skett för att kringgå bestämmelserna om hinder för deltagande, eller om synnerliga skäl föreligger.

7. Doping och andra otillbörliga förhållanden

Deltagande hund får inte vara skadad eller sjuk. Den får inte heller vara påverkad på otillbörligt sätt, det vill säga den får inte vara utsatt för åtgärd som otillbörligt kan påverka utseende, prestation, reaktion eller yttring av skada eller sjukdom.

Doping av hund regleras av Statens Jordbruksverks föreskrifter och allmänna råd om träning och tävling med djur, SJVFS 2011:24 saknr L 17, 7 kap. 1-2§§ samt bilaga 2 till dessa föreskrifter.

Därutöver återfinns detaljerade regler för vilka behandlingar och åtgärder som är otillåtna inom SKK-organisationen i *Nationellt dopingreglemente för hund*. Här finns också regler för dispensansökan från SKK-organisationens dopingreglemente.

Det åligger den som är ansvarig för hunden att vid behandling eller annan åtgärd förvissa sig om vad detta kan innebära i fråga om hundens rätt att delta vid utställning, prov eller tävling.

Då utställningsbestyrelse/provledning/tävlingsledning bestämt att prov för utvärderande av eventuell doping eller annan otillåten åtgärd ska tas, är den som är ansva-

rig för hunden skyldig att ställa aktuell hund till förfogande för provtagning och för de ytterligare undersökningar som kan föranledas därav. Manipulation av prov för dopinganalys är förbjuden.

Detaljerade regler för provtagningsrutiner med mera återfinns i *Nationellt dopingreglemente för hund*.

Kastrerad hanhund/tik

Hanhund som kastrerats kirurgiskt medges generell dispens att delta vid prov, tävling eller utställning. För deltagande vid utställning och exteriörbeskrivning krävs att det genom intyg i enlighet med vad som anges i inledningen till allmänna bestämmelser (utfärdat före kastrationen men efter 6 månaders ålder) kan styrkas att hunden haft två normalt utvecklade och belägna testiklar före operationen.

Hanhund som kastrerats genom medicinsk behandling medges inte dispens för deltagande vid prov, tävling eller utställning.

Tik som kastrerats genom kontinuerlig medicinsk behandling eller kirurgisk behandling medges generell dispens för deltagande i förhållande till *Nationellt dopingreglemente för hund*.

Särskilda bestämmelser för lydnadsprov

1. Reglernas tillämplighet

Dessa regler gäller för officiella lydnadsprov som anordnas av Svenska Brukshundklubben (SBK), Svenska Kennelklubben (SKK) och till SKK anslutna länsklubbar, övriga specialklubbar samt ungdomsförbund.

2. Rätt att anordna prov

Rätt att anordna officiellt lydnadsprov har SBK, SKK och till SKK ansluten länsklubb, övriga specialklubbar eller ungdomsförbund. Inom SBK anordnas officiella lydnadsprov av lokalklubb, distrikt eller rasklubb på uppdrag av förbundsstyrelsen (FS). Klass I-II beslutas av distriktet, varefter anmälan görs till FS.

SM anordnas av distrikt på uppdrag av FS.

Uppenbart åsidosättande av fastställda regler för lydnadsprov kan medföra att arrangör ej ges tillstånd att anordna prov under viss tid.

3. Ansökan om prov

Officiellt lydnadsprov ska ansökas hos SBK för godkännande och fastställande. Ansökan sker enligt SBKs anvisning. Avseende internationellt lydnadsprov elitklass sker, efter SBKs godkännande samt fastställande, ansökan hos FCI via SKK. Inom SBK gäller:

a) Ansökan

Ansökan från lokalklubb/rasklubb inges till distriktet på tidpunkt som bestäms av distriktet. Distriktet fastställer årsvis sitt tävlingsprogram och skickar enligt anvisningar från Förbunds-kansliet in det senast den 1 september året före.

b) Ändringar i tävlingsprogrammet

Beslut om ändringar i fastställt årsprogram vad avser klass III-elit fattas av FS och tillåts endast om synnerliga skäl föreligger. Ansökan om ändring och tillägg ska utförligt motiveras och vad gäller lokalklubb/rasklubb insändas till distriktet, som med till- eller avstyrkan vidarebefordrar ansökan till FS.

Ändringar i programmet får alltså ej göras förrän beslut meddelats från förbunds-kansliet.

Om planerat prov av någon anledning måste inställas ska ansökan göras hos distriktet som fattar beslut och omgående meddelar detta till förbunds-kansliet.

c) Kungörande

Prov kungörs genom FS' försorg i det fastställda tävlingsprogrammet.

4. Redovisning av prov

Redovisning av prov sker enligt SBKs anvisning. Tävlingssekreteraren upprättar resultatlista, vilken ska insändas till FS i två ex (original och kopia) senast inom 8 dagar efter avslutade prov. Listan upprättas på godkänd blankett och ska uppta samtliga i provet deltagande hundar.

Ansvar för att protokoll och resultatlistor är korrekt förda och upprättade åvilar tävlingssekreteraren, under förutsättning att denna är auktoriserad, annars domaren.

5. Klassindelning

Lydnadsprov indelas i fyra klasser:

- *Klass I*
- *Klass II*
- *Klass III*
- *Elitklass*

6. Villkor för deltagande

Lydnadsprov är öppna för alla hundar, vilket innebär även oregistrerade och kryptorchida hundar.

För deltagande i lydnadsprov erfordras att hunden uppnått 10 månaders ålder senast dagen före tävlingstillfället.

För deltagande i internationellt lydnadsprov elitklass krävs att hunden uppnått 15 månaders ålder dagen före tävlingstillfället.

För registrerad hund:

- Hunden skall delta under det namn den är registrerad. Resultat för hund som tävlar under oriktiga anmälningsuppgifter stryks.
- Svenskägdd hund skall vid anmälingstidens utgång vara registrerad i SKK. Svenskägdd hund som är född före 2001-01-01 kan ha norskt registreringsnummer.
- För utländsägdd hund skall kopia av registreringsbeviset medfölja anmälningsblanketten till tävlingen. I de fall dessa krav ej uppfylls kommer erhållna resultat att annulleras.

Observera att om en utländsk hund delägs av en person boende i Sverige, måste hunden vara omregistrerad i SKK före anmälingstidens utgång.

För oregistrerad hund:

- För oregistrerad hund: Oregistrerad hund som deltar i prov/tävling ska inneha en tävlingslicens (TAVLIC) utfärdad av SKK. TAVLIC-numret ska anges vid anmälan.

Medlemskap

För förare bosatt i Sverige krävs att deltagande förare skall vara medlem i klubb inom SKK-organisationen, såvida inte annat särskilt angivits vid provets kungörande. För förare bosatt utom Sverige krävs medlemskap i av SKK erkänd utländsk kennelorganisation.

Vid lydnadsprov inom SBK krävs för förare, bosatt i Sverige, medlemskap i SBK. Förare bosatt i Sverige, får under en och samma tävlingsäsong (= kalenderår) representera endast en klubb i SBK. Undantag gäller dock för förare, vars medlemskap upphör undersäsongen. Vid förnyelse av detta kan byte av klubb ske.

För deltagande i SM krävs medlemskap i SKK eller någon specialklubb.

Klasser

Klass I är öppen för alla hundar.

Klass II är öppen för hundar som erhållit första pris i klass I.

Klass III är öppen för hundar som erhållit första pris i klass II.

Elitklass är öppen för hundar som erhållit första pris i klass III.

Tävlande som med sin hund erövrat första pris i en klass, får själv välja om tävlan skall ske i närmast högre klass. Om så sker och pris erövrats, får hunden inte återgå till tävlan i lägre klass.

Tävlande äger endast rätt att föra en hund per klass vid samma tävlingstillfälle.

Hund får under en och samma dag delta i endast en klass.

7. Hinder för deltagande

Se även Allmänna bestämmelser för utställningar, prov och tävlingar sid. 6-8

a) Löpande tik

Tik som löper får inte delta (gäller ej internationell elitklass).

8. Anmälan och avgifter

Anmälan på fastställd blankett jämte föreskriven anmälningsavgift skall vara arrangören tillhanda senast den dag anmälningstiden utgår. Om anmälan och fullständig avgift inte inkommit inom föreskriven tid har arrangören rätt att avvisa anmälan.

Anmälningsavgiften består av en administrativ avgift (för arrangörens omkostnader) och en startavgift. Fördelningen bestäms då avgifterna fastställs. Vid anmälan betalas hela avgiften in. Skillnaden märks först vid eventuell återbetalning, då den administrativa delen inte måste återbetalas.

Inom SBK gäller att anmälningsavgifter bestäms av FS. Anmälningsavgifter och betalningsformer kungörs årligen i tävlingsprogrammet. Anmälan på av FS

fastställd blankett och anmälningsavgift ska vara arrangören tillhanda senast tre veckor före provet (gäller ej SM).

Vid tävling om svenskt mästerskap ska anmälan på fastställd blankett vara FS tillhanda senast 60 dagar före tävlingsdagen. Anmälningsavgiften ska vara arrangören tillhanda vid anmälningstidens utgång.

Arrangören avgör om efteranmälningar ska tas emot eller ej.

Erlagd avgift återbetalas, samtidigt med återbudsbrevet om utlyst prov inställs, eller vid bestyrkt hinder för deltagande av orsak, varöver anmälaren inte råder (bestyrks av veterinär, läkare eller styrelsefunktionär inom den egna klubben). För att avgift ska återbetalas måste dock återbud lämnas före provdagen samt ska bestyrkan av orsaken vara arrangören tillhanda senast 14 dagar efter provet. Arrangören ska därvid återbetala avgiften senast en månad efter provet.

Anmälan på plats dagen för tävlingen (sk "drive-in") medges inte.

Anmälaren skall ha tagit del av gällande tävlingsbestämmelser.

Anmälningsavgiften skall återbetalas om:

- hund insjuknar eller skadas
- hund på tävlingsdagen, före hundens start, är uppenbart skadad. Detta skall intygas av tävlingsledaren eller domaren.
- tik löper
- föraren är sjuk

I övrigt gäller tillämpliga delar av SKKs Tävlingsbestämmelser, eller arrangerande klubbs bestämmelser.

Då lydnadsprov arrangeras i samband med utställning fordras ej att hunden är anmäld till utställningens övriga klasser.

9. Protest och besvär

a) Den som deltagit i lydnadsprov med hund och därvid anser sig ha tillfogats orätt, ägersöka rättelse genom att avge protest till överdomare (SM) eller den domare som fullgör överdomares åligganden.

Protest får inte avse domslut utan endast tekniskt fel. Protest skall vara skriftlig och avlämnas till arrangören senast en halvtimme efter det momenten slutförts i aktuell klass. Avslagen protest ska skriftligen motiveras.

b) Klagande som inte låter sig nöja med överdomares domslut kan besvära sig hos SBK FS. Besvär ska skriftligen vara FS tillhanda senast en vecka efter det klagande fått del av överdomarens beslut.

Resultat kan ändras i följande fall.

- a) Om fel av teknisk art begåtts.
- b) Om hunden inte haft rätt att delta enligt gällande bestämmelser.

Frågan om ändring av resultat prövas:

1. Efter protest från tävlande vars rätt berörs av det klandrande resultatet.
2. Efter anmälan från tävlingsledningen/bestyrelsen eller från den domare som fattat beslutet.
3. Efter beslut av SKK att av annan anledning ta upp fråga om ändring av visst domslut.

10. Maximering av antalet deltagare /Lottning

Arrangören bestämmer maximiantalet deltagare i prov med hänsyn till årstid, klasser och andra omständigheter.

Maximeras antalet deltagare ska lottning företas bland samtliga anmälda deltagare. Lottning ska förrättas offentligt. Tävlade som ej beretts plats skall meddelas detta senast två veckor innan tävlingsdatum.

Om antalet anmälda deltagare i tävlingen ej uppgår till minst tre vid anmälnings-tidens utgång, äger arrangör rätt, att efter anmälan till SBK/vederbörande distrikt, inställa tävlingen.

Som rekommendation gäller att en domare bör inte döma fler hundar än 25 per dag. Vid en hög anmälningsiffra ska hänsyn tas till plats och övriga omständigheter samt aktuell domare ska alltid vidtalas och ge sitt godkännande.

Vid internationell elitklass är max antal hundar 25. Har den internationella elitklassen ett högre antal hundar anmälda får inte delning ske till två separata tävlingar, detta då det vid utdelande av CACIOB ska vara en och samma tävling. Istället kan två domare anlitas, momenten fördelas då mellan de båda domarna så att respektive domare har dömt samtliga hundar i samma moment.

I elitklass skall lottning av startordning ske.

11. Ansvar /Förarens skyldigheter

Förare är skyldig att väl känna och följa de regler och anvisningar som utfärdas för prov och tävlingar samt de ytterligare anvisningar som meddelas.

12. Poäng-/ betygsskala, Gult resp rött kort

Bedömning sker med betygsättning enligt poängskalan:

0 (ej godkänd) – 5 – 5,5 – 6 – 6,5 – 7 – 7,5 – 8 – 8,5 – 9 – 9,5 – 10.

Betygen multipliceras med för varje moment angiven koefficient.

Domaren skall i bedömningsprotokollet anteckna anledning till betyg understigande betyg 10.

Öppen bedömning är obligatorisk i samtliga klasser.

Gult resp rött kort

I elitklass tillämpas i enlighet med FCIs regelverk gult och rött kort. Gult kort innebär varning. Rött kort innebär diskvalificering. Domaren kan ge varning (gult kort) på grund av förarens eller hunds uppträdande. Om domaren visar gult kort två gånger innebär det diskvalificering (rött kort). Rött kort innebär 0 poäng oberoende av vad ekipaget erhållit innan rött kort gavs. (Se även punkt 14).

Krav för godkännande mm**Klass I, poäng/pris:**

Hund som uppnår 160 poäng tilldelas 1:a pris

Hund som uppnår 140 men ej 160 poäng tilldelas 2:a pris

Hund som uppnår 100 men ej 140 poäng tilldelas 3:e pris

Klass II, poäng/pris:

Hund som uppnår 160 poäng tilldelas 1:a pris

Hund som uppnår 140 men ej 160 poäng tilldelas 2:a pris

Hund som uppnår 100 men ej 140 poäng tilldelas 3:e pris

Klass III, poäng/pris:

Hund som uppnår 256 poäng tilldelas 1:a pris.

Hund som uppnår 224 men ej 256 poäng tilldelas 2:a pris.

Hund som uppnår 192 men ej 224 poäng tilldelas 3:e pris

Elitklass, poäng/pris:

Hund som uppnår 256 poäng tilldelas 1:a pris

Hund som uppnår 224 men ej 256 poäng tilldelas 2:a pris

Hund som uppnår 192 men ej 224 poäng tilldelas 3:e pris

Internationellt lydnadsprov Elitklass

Vid internationellt lydnadsprov elitklass tilldelas bästa 1:a pristagare CACIOB och näst bästa 1:a pristagare reserv-CACIOB. Om de bästa 1:a pristagarna erhållit samma poäng skall de, i avvaktan på regeländring från FCI, särskiljas enligt följande: Som vinnande hund anses den som har högsta sammanlagda poäng i momenten 3, 5 och 6. Är även denna poängsumma densamma skall omprov ske av dessa moment till dess att hundarna kan särskiljas.

För tävlan om CACIOB eller reserv-CACIOB krävs att hunden har uppnått 15 månaders ålder, är registrerad i en stambok som är erkänd av FCI.

CACIOB och reserv-CACIOB kan inte tilldelas oregistrerad eller kryptorchid hund.

Svenskt lydnadsmästerskap (SM)

SM arrangeras av SBK. Berättigad att anmäla är svenskägd hund som under kvalificeringsperioden (omfattar tiden från anmälningstidens utgång för föregående års SM till anmälningstidens utgång för innevarande års SM) minst tre gånger erhållit första pris i elitklass. SM arrangeras i elitklass.

- SM arrangeras under två dagar, med kvältävling första dagen och final andra dagen.
- Kvältävlingen döms av tre domarpar, i finalen utnyttjas samtliga domare från kvältävlingen.
- Till kvältävlingen finns 60 platser. Dock ska senaste svenska mästare i lydnad beredas tillfälle att delta. Utöver dessa äger svensk ungdomsmästare i lydnad rätt att delta i närmast följande SM Vid fler än 60 anmälda till kvältävlingarna tas hänsyn till under angiven period uppnådda kvalificeringsresultat.
- Kvältävlingen genomförs så att arrangören fördelar momenten mellan de tre domarlagen. Startordningen i kvältävlingen fastställs genom lottning vid tävlingarnas början och i närvaro av de tävlande.

Till finalen går hundar med placeringssiffra 1-15 i kvältävlingen.

I finalen börjar hunden (hundarna) med placeringssiffra 15, därefter 14 och så vidare. Vid flera hundar på samma placeringssiffra sker lottning.

Den slutliga placeringen avgörs av den sammanlagda poängen från kvältävlingen och finalen. Vid lika poäng avgör högst finalpoäng, vid lika även där delas placeringen.

Lydnadsdiplom/titel

Lydnadsdiplom, titel klass I, LP I

Tre 1:a pris i klass I på lydnadsprov

Lydnadsdiplom, titel klass II, LP II

Tre 1:a pris i klass II på lydnadsprov

Lydnadsdiplom, titel klass III, LP III

Tre 1:a pris i klass III på lydnadsprov

Lydnadsdiplom, titel elitklass, LPELIT

Tre 1:a pris i elitklass på lydnadsprov

Lydnadsdiplom kan även tilldelas oregistrerad och kryptorchid hund.

Regler för erhållande av lydnadschampionat återfinns i *Svenska Kennelklubbens tävlingsbestämmelser*.

13. Kommandoord/ Handtecken mm.

I dessa regler angivna kommandoord är önskvärda.

Tävlande skall i förväg anmäla till domaren om handtecken kommer att användas,

detta gäller dock endast då det är ett alternativ till muntligt kommando, ej där både handtecken och muntligt kommando i kombination är tillåtet. Handtecken får endast användas i moment där så anges (i elitklass är handtecken aldrig tillåtna då hunden är bredvid föraren (fotposition)). Använder föraren handtecken så får detta i princip inte utsträckas längre i tiden än ett muntligt kommando, dvs ett för långt kvarhållande av handtecknet påverkar betyget i negativ riktning.

Vid momentet apportionering skall föremålet vara anpassat till hundens storlek, vid gränsfall äger föraren rätt att välja storlek. (Gäller inte apportioneringsföremål i momentet vittringsprov). Vid inomhusprov bör inte rullande apportioneringsföremål användas.

Beträffande bedömningsordningen av de olika momenten rekommenderas den i reglerna angivna ordningsföljden.

14. Hunds framförande

Tävlande äger inte rätt att med hund beträda lydnadsring/plan när densamma är iordningställd för dagens tävling.

Utgångsställning är sittande vid förarens vänstra sida.

Vid förflyttning mellan momenten skall hunden följa vid förarens sida.

Om inte annat anges sker förarens kommandon efter tävlingsledarens order.

Vid hunds inkommande till den stillastående förarens sida accepteras att den först sätter sig framför och sedan kommenderas in till vänster sida. Föraren avgör när hunden ska kommenderas in.

Tävlande får inte ta emot hjälp av utomstående under tävlingen.

Domaren äger rätt att vid oförmåga hos hunden avbryta ett moment.

Hund som uträttar naturbehov på planen under eller mellan moment i elitklass diskvalificeras. I övriga klasser underkänns "Helhetsintryck" och momentet i fråga.

Vid störande skall eller där hunden synes vara ur funktion, äger domaren rätt att avbryta hundens deltagande från vidare tävlan.

Den tävlande får inte genom klappning eller liknande uppmuntra hunden under ett moments genomförande. Detta är däremot tillåtet efter varje avslutat moment. I fall av överdriven uppmuntran (exempelvis lek, hopp i famn, slalom mellan föraren ben etc) påverkas i klass I, II och III betyget för helhetsintryck.

Uppmuntran får inte heller ske medelst godis eller tekniska hjälpmedel (boll, ring o dyl) från och med att ekipaget beträder ringen/planen och till att denna lämnats. Om så sker avstängs hunden från vidare tävlan vid det aktuella provet.

Vid gruppmoment (platsliggande och sittande) gäller att fel, som hundarna begår, ska rättas till vid risk för slagsmål hundar emellan eller om hund, som lämnat sin plats, stör andra hundar. I dylika fall ger domaren order om sådan hunds avhämtning. Om momentet pga tekniskt fel (t ex hundslagsmål) måste göras om, får inte de hundar som är vällande/delvällande till den inträffade störningen delta. Ej heller får de hundar som oberoende av störningen redan åsamkat

sig ett underkänt betyg delta. För de hundar som får delta gäller att betygssättningen endast får påverkas av det som inträffar vid det förnyade utförandet.

Störande hund vid gruppmomenten

Hund som vid gruppmomenten, utan att själv vara provocerad, lämnar sin plats och utan aggression engagerar sig (t.ex. lekinvit) i annan hund ska rapporteras (aggression faller under "Oacceptabelt beteende"). Beslut om rapportering tas av tjänstgörande domare och rapporten insänds via arrangören till SBK tillsammans med redovisningen av provet. SBK kan, grundat på en eller flera insända rapporter, besluta om förbud för hund att delta i lydnadsprov under viss tid.

Speciella anvisningar för Elitklass

Domaren i samråd med tävlingsledaren kan välja i vilken ordning momenten skall utföras, men skall vara lika för alla tävlande.

Det är inte tillåtet att peka ut platser eller riktningar för hunden före eller under ett moment (om detta inte är relaterat till momentet och är tillåtet). Sådant uppträdande ger diskvalificering.

Föraren skall lämna hundens koppel utanför tävlingsplanen.

Vid inkallnings- och apporтерingsmomenten behöver inte domaren i förväg känna till hundens ingång (framför föraren eller direkt till utgångsställning).

Kommando "Stanna" är tillåtet i moment där föraren lämnar hunden eller vänder sig ifrån den (Ex 1, 2, 5, 9, 10).

Kommando "Fot" är tillåtet då hunden skall följa med föraren.

En generell regel är att för ett extrakommando dras 2 poäng. Ett tredje kommando leder till underkännande av momentet (eller del av det). I moment 6 (dirigeringskommandon) och moment 10 (fjärdirigeringskommandon) dras 1-2 poäng för ett extra kommando. Se även bedömningsanvisningarna för dessa moment.

Hund som skäller under ett moment, om än tillfälligt, skall ges poängavdrag. Ett kort skall (ex. startskall) skall ge åtminstone 1 poängs avdrag. Högre betyg än 7 kan ej ges till hund som skäller tillfälligt. Hund som skäller intensivt eller kontinuerligt underkänns. Samma bedömning gäller för gnäll.

Om föraren tar steg vid kommendering underkänns momentet.

För hund som är orolig vid ett moments början (ej korrekt utgångsställning) är maxbetyg 8.

Hund som inte intar utgångsställning vid momentets slut kan inte ges högre betyg än 7.

Förare som mellan momenten tar i hundens halsband ges varning (gult kort).

För högsta betyg gäller att hunden ej får nudda föraren vid ingång framifrån i inkallnings- eller apporтерingsmomenten. Om hunden stöter emot (kolliderar med) föraren är maxbetyg 7.

Vid bedömning av hastighet skall rasen tas i beaktande. Idealet är inte detsamma för alla raser. Om en hund reagerar ögonblickligen och villigt, rör sig typiskt för rasen, behåller farten och visar intresse för arbetet, skall den belönas med full poäng såvida det inte finns andra misstag.

Tjuvstart

Hund, som i moment där den sändes från förarens sida, tjuvstartar kan i klass I-III tilldelas högst betyg 6, detta under förutsättning att hunden omedelbart låter sig inkallas till sidan igen, annars underkänns den. I elitklass underkänns hunden vid tjuvstart.

Vid hoppmoment där hunden vid tjuvstart har passerat hindret underkänns momentet.

Gult resp Rött kort, avser elitklass (I enlighet med FCIs regelverk)

Om hunden lämnar föraren under ett moment (avbryter momentet) men är kvar på tävlingsplanen, får föraren utan att flytta sig kalla in hunden. Om hunden återvänder på 1:a kommandot ger domaren en varning (visar gult kort) och momentet underkänns, men ekipaget kan fortsätta med nästa moment. Om hunden ej kommer på 1:a kommandot eller beteendet upprepas sker diskvalificering (domaren visar rött kort). Om hunden lämnar föraren mellan momenten, men är kvar på tävlingsplanen får föraren utan att flytta sig kalla in hunden. Om hunden återvänder på 1:a kommandot ger domaren en varning (visar gult kort) och ekipaget kan fortsätta tävlingen. Om hunden ej återvänder på 1:a kommandot eller lämnar en andra gång diskvalificeras ekipaget (domaren visar rött kort). Om hunden lämnar tävlingsplanen diskvalificeras ekipaget (domaren visar rött kort).

Om hunden uppträder störande genom ihållande skall eller gnäll kan domaren först ge varning (visar gult kort). Om uppträdandet fortsätter kan domaren diskvalificera hunden genom att visa rött kort. Samma sak gäller för störande skall och gnäll mellan momenten.

Den tävlande får inte genom klappning eller liknande uppmuntra hunden under ett moments genomförande. Detta är däremot tillåtet efter varje avslutat moment. I fall av överdriven uppmuntran (exempelvis lek, hopp i famn, slalom mellan föraren ben etc) kan domaren i elitklass varna föraren genom att visa gult kort. Om en andra incident, som föranleder varning inträffar, visar domaren rött kort och ekipaget diskvalificeras. Rött kort innebär 0 poäng oberoende av vad ekipaget erhållit innan rött kort gavs.

15. Funktionärer

För samtliga kategorier av funktionärer gäller att de ska efterleva de etiska regler och riktlinjer som formulerats i dokumentet "Etisk policy för prov och tävlingar inom Svenska Brukshundklubben".

Domare

Lydnadsprovsdomare auktoriseras av SBK. Lydnadsprovsdomare av 2:a klass äger rätt att döma klass I, II och III. Lydnadsprovsdomare av 1:a klass äger rätt att döma samtliga lydnadsklasser (inklusive inhemska internationella klasser).

För utländsk domare (från annat land än Sverige) krävs tillstånd från hemlandet via SKK.

Domare som inte dömt lydnadsprov eller deltagit vid regional domarkonferens under det senaste kalenderåret äger inte rätt att döma lydnadsprov förrän förnyad prövning av kompetensen skett enligt SBKs bestämmelser.

Domare får ej tävla i någon klass på prov/tävling där domaren själv dömer.

Domare till officiella lydnadsprov inom SBK kallas till tjänstgöring genom distriktetsförsorg. Vid SM kallas domarna av FS.

Tävlingsledare

Vid officiellt lydnadsprov fordras en auktoriserad tävlingsledare för lydnadsprov. Undantag från detta är klass I där den tjänstgörande domaren kan ta ansvaret som tävlingsledare. Tävlingsledare som inte tjänstgjort under de två senaste kalenderåren äger inte rätt att tjänstgöra förrän förnyad prövning av kompetensen skett enligt SBKs bestämmelser.

Arrangören må dock vid såväl ordinarie lydnadsprov som vid SM i lydnadsprov utse biträdande tävlingsledare, för vilken formell kompetens inte erfordras.

Lydnadsprov Elitklass

Utförande samt bedömningsanvisning

Om inget annat anges börjar och slutar momentet i utgångsställning.

1. Sittande i grupp i 2 minuter Koeff 3 Maxpoäng 30

Kommando: "Sitt" – "Stanna kvar"

Utförande:

Hundarna placeras i en rad med ca 3 meters mellanrum. Förarna avlägsnar sig gående till en plats utom hundarnas synhåll och stannar där i 2 minuter. På tävlingsledarens order återgår förarna till tävlingsplanen och ställer upp på linje, varefter förarna beordras att återgå och ställa upp bredvid sin hund.

Bedömning:

Momentet börjar när förarna lämnar hundarna och slutar när förarna återvänt till hundarna.

För erhållande av högsta betyg skall hunden sitta lugnt med bibehållen frontriktning, samt exempelvis inte lyfta på frambenen. Hund som förflyttar sig mer än sin kroppslängd underkänns i momentet. Hund som ställer eller lägger sig underkänns i momentet om det sker innan föraren återkommit till tävlingsplanen. Om det sker efter 2 minuter och föraren återkommit till tävlingsplanen, skall högst betyg 5 utdelas.

Om en hund skäller 1-2 gånger dras 1-2 betygsenheter. Hund som skäller större delen av tiden underkänns i momentet. För hund som är orolig dras 1-2 betygsenheter. Hunden får se sig runt om det förekommer störningar eller störande ljud i eller utanför ringen.

Om en hund reser sig och går nära en annan hund, på ett sådant sätt att risk för slagsmål föreligger, ska momentet avbrytas och göras om för samtliga hundar utom den som orsakat störningen.

Uppläggnings:

Tiden för momentet tas från det ögonblick då förarna försvunnit ur hundarnas åsyn.

Momentet bör utföras med minst 3 hundar i gruppen men inte fler än 6.

Sedan förarna lämnat hundarna, får hundarna inte påverkas genom kommandon, tecken eller dylikt.

2. Platsliggande i grupp i 4 minuter med störning**Koeff 2 Maxpoäng 20****Kommando:** "Plats" – "Stanna kvar" – "Sitt"**Utförande:**

Förarna med hundarna i utgångsställning står på rad med ca 3 meters mellanrum. Förarna lägger hundarna en efter en efter order av tävlingsledaren. Förarna går till en plats utom hundarnas synhåll. Hundarna skall kvarligga under 4 minuter och under denna tid utsättas för störningar, genom att en person "går slalom" mellan dem i båda riktningarna. När tiden är ute beordrar tävlingsledaren förarna att återgå till tävlingsplanen och ställa upp på linje. Tävlingsledaren beordrar därefter förarna att återgå och bli stående ca 3 meter bakom hundarna, varefter förarna beordras fram till hundarna och beordras därefter en och en att kommendera upp hundarna till utgångsställning.

Nedläggande sker från vänster till höger och uppsättande från höger till vänster, så att den som läggs först sätts upp sist och vice versa.

Bedömning:

Momentet börjar då tävlingsledaren beordrar nedläggning av den första hunden och är slut när förarna återvänt till hundarna och samtliga hundar intagit utgångsställning.

Hund som inte lägger sig, förflyttar sig mer än sin kroppslängd eller ligger på rygg underkänns i momentet. Hund som ställer eller sätter sig underkänns i momentet om det sker innan föraren återkommit till tävlingsplanen. Om det sker efter 4 minuter och föraren återkommit till tävlingsplanen, skall högst betyg 5 utdelas. Förflyttningar i övrigt skall ge betygsneddrag. Hund som ligger på sidan ges högst betyg 7.

Om en hund skäller 1-2 gånger dras 1-2 betygsenheter. Hund som skäller hela tiden underkänns i momentet. Hund som är orolig, tex skiftar kroppsvikten från sida till sida skall ges betygsneddrag. Hunden får se sig runt om det förekommer störningar eller störande ljud utanför ringen.

Hund som lägger eller sätter sig för tidigt (ex på annan förares kommando) ges högst betyg 8. Om en hund lägger sig för tidigt skall den för att erhålla maxbetyg 8 bibehålla den liggande positionen. Om den sitter upp för att sedan beordras till liggande igen underkänns momentet. Hund som sätter sig för tidigt skall för erhållande av maxbetyg 8 bibehålla sittande position, om den lägger sig och därefter beordras till sittande igen är maxbetyg 5.

Om en hund reser sig och går nära en annan hund, på ett sådant sätt att risk för slagsmål föreligger, ska momentet avbrytas och göras om för samtliga hundar utom den som orsakat störningen.

Uppläggning:

Tiden för momentet tas från det ögonblick då förarna försvunnit ur hundarnas åsyn.

Momentet bör utföras med minst 3 hundar i gruppen, men inte fler än 6.

Sedan förarna lagt ner och lämnat hundarna, får hundarna inte påverkas genom kommandon, tecken eller dylikt.

3. Fritt följ**Koeff 3 Maxpoäng 30****Kommando:** "Följ"**Utförande:**

Fritt följ skall provas i normal marsch, långsam marsch och språngmarsch tillsammans med vändningar till höger och vänster, helomvändningar och halter. Den okopplade hunden skall villigt följa sin förare, gå till vänster om föraren med huvudet eller skuldran i höjd med förarens vänstra knä och följa föraren parallellt. När föraren stannar måste hunden omedelbart och utan kommando inta utgångsställning. Föraren skall under momentets genomförande gå och springa normalt och röra sina armar på ett naturligt sätt.

Hunden skall även provas vid förflyttningar från halt två till tre steg i olika riktningar samt i vändningar på stället.

Föraren skall vid helomvändningar återvända i stort sett längs samma linje som den han/hon kom ifrån. Vändningar till höger resp. vänster skall ske i rät vinkel. Vid stegförflyttningar till höger/vänster skall föraren bibehålla frontriktningen.

Vid nytt marschanträde, förändring av tempo, sidoförflyttningar samt vändningar på stället får kommandot upprepas.

Bedömning:

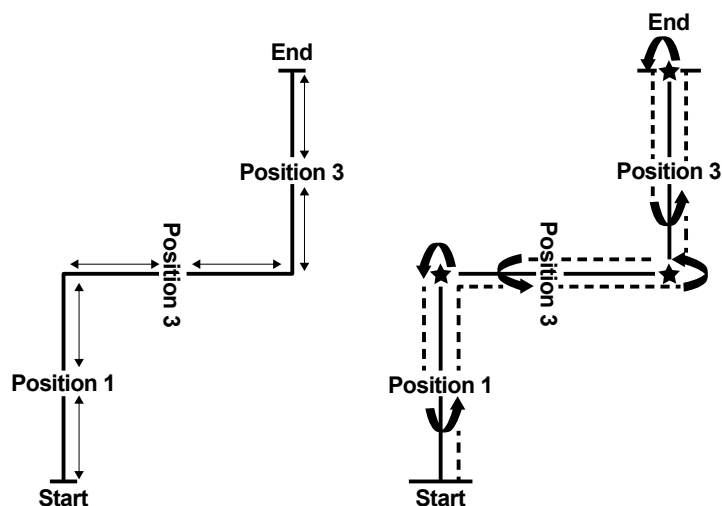
Momentet börjar vid första marschanträdet och slutar då hunden intagit utgångsställning, efter den avslutande halten..

Hund som lämnar föraren eller följer denne på ett avstånd av mer än en halv meter under större delen av momentet underkänns. Om hunden rör sig långsamt ("släpar") skall högst betyg 6-7 utdelas. Felaktig frontlinje vid halter skall ge avdrag med 2 betygsenheter. Brister i kontakt och extra kommandon (kroppsspråk) skall ge betygsneddrag. Sakta ner eller stanna före, under eller efter vändningar skall ge betygsneddrag. Hund som går så nära sin förare så att denne blir störd eller hindrad skall ges neddrag, ännu mer om den lutar sig emot eller nuddar föraren.

4. Stå, sitt och ligg under marsch**Koeff 3 Maxpoäng 30****Kommando:** "Stå" – "Sitt" – "Ligg" – "Fot"**Utförande:**

Momentet utförs under marsch. och i överensstämmelse med nedanstående figur. Under marschen kommenderas hunden efter order från tävlingsledaren inta liggande, sittande och stående position. En vänstersväng och en högersväng skall ingå. Vändpunkterna (höger/vänster) markeras med små koner. Ordningen mellan positionerna och svängarna till höger och vänster kan variera, men skall vara lika för alla tävlande vid en aktuell tävling..

Tävlingsledaren beordrar föraren vid start, när denne skall kommendera hunden, och när denne, skall göra helt om. Positionerna skall intas ungefär mitt på varje 10-meters sträcka. Föraren fortsätter marschen ca 5m till, gör helt om efter order från tävlingsledaren, fortsätter att gå mot sin hund och passerar hunden på ett avstånd av ca 0,5 m med hunden på vänster sida, fortsätter marschen ca 2 m, gör helt om efter order från tävlingsledaren, går upp bredvid sin hund. När föraren kommer upp till sin hund kommenderas den "fot" utan att föraren stannar. Övningen fortsätter på liknande sätt med de två övriga positionerna. Positionerna stå, sitt och ligg skall vara parallella med de tänkta linjeerna mellan startpunkten, vändpunkterna och slutpunkten. Vinklarna skall utgöras av en 90 graders vinkel och ej "rundas". Avståndet mellan hund och koner skall vara ca 0,5 m och ekipaget kasserar konen på vänster sida (se fig.)

**Bedömning:**

Momentet börjar vid första marschanträdet och slutar i och med den avslutande halten.

Hund som en gång intar fel position eller missar en position (intar ej positionen inom en hundlängd efter kommando) kan inte erhålla högre betyg än 7. Om ett extra kommando ges räknas ej positionen. För att position ska räknas får hunden inte förflytta sig mer än en gång sin egen längd efter kommando, och skall inta kommenderad position innan föraren passerat vändpunkten.. För godkännande måste åtminstone två positioner utföras. I bedömningen skall vikt också läggas vid det fria följet liksom 90 graders vinklarna i hörnen. Sakta gång, ändring av hastighet, rundade hörn och att ej hålla en rät linje mellan hörnpunkterna skall rendera neddrag.

5. Inkallande med ställande och läggande**Koeff 4 Maxpoäng 40****Kommando:** "Ligg" – "Stanna kvar", – (Hundens namn) "Hit" (3 gånger)
– "Stå" eller handtecken – "Ligg" eller handtecken**Utförande:**

Hunden lämnas i liggande ställning varefter föraren går 30-35 m i anvisad riktning. På tävlingsledarens order inkallas hunden. Vid utsatt markering beordras den stanna i stående ställning. Efter nytt inkallningskommando nedläggs hunden vid nästa utsatta markering, varefter den inkallas.

Föraren skall utan order från tävlingsledaren själv ge kommando vid ställande samt läggande. Kommando ges vid utsatta markeringar vid sidan av sträckan, vilka skall vara väl synliga för föraren. Dessa skall finnas vid en tredjedel av sträckan respektive två tredjedelar av sträckan. Order till föraren att inkalla hunden ges av tävlingsledaren. Vid första inkallningskommandot får hundens namn användas i kombination med kommandot, men namn och kommando skall ges sammankopplade.. Handtecken får användas istället för kommando och kan användas vid båda eller endast den ena positionen.

Bedömning:

Momentet börjar då tävlingsledaren beordrar nedläggning av hunden och slutar då hunden intagit utgångsställning.

Hund som före första inkallningskommandot förflyttar sig mer än en gång sin egen längd underkänns. Hund som ändrar ställning före första inkallningskommandot kan inte tilldelas högre betyg än 7. För högsta betyg får hunden ej förflytta sig mer än en gång sin egen längd efter kommando för stå resp ligg har getts.

Det är viktigt att hunden reagerar villigt på inkallningskommandona. Om totalt mer

än 3 inkallningskommandon måste ges kan högst betyg 6 erhållas. Om ett tredje inkallningskommando måste ges för en enskild position underkänns momentet. Hund som förflyttar sig mer än 3 gånger dess kroppslängd, efter det att kommando för stå eller ligg har givits kan erhålla högst betyg 6. Långsamma rörelser anses vara ett fel. Hunden skall röra sig med god fart, åtminstone i snabbt trav (rasen skall tas i beaktande). Hunden skall genast på kommando påbörja stannandet. Någon tolerans kan ges vid stannandet för en snabb hund men ej till en långsam. Om hunden missar en ställning, (överskrider gränsen) ,skall inte mer än betyg 6 erhållas. Om inget försök till stannande görs vid en av positionerna kan inte mer än betyg 5 ges. Om varken stå eller ligg utförs, eller genomförs i omvänd ordning, underkänns momentet. Hund som en gång stannar i fel position kan ges högst betyg 7.

Uppläggnig:

Om hunden inte stannat inom ca 8 m ges trots det order om ny inkallning.

6. Sändande med dirigering, platsläggande och inkallning Koeff 4 Maxpoäng 40

Kommando: "Framåt" – "Stå" – "Höger/Vänster" och/eller handtecken – ("Stå"), "Ligg" – "Hit"

Utförande:

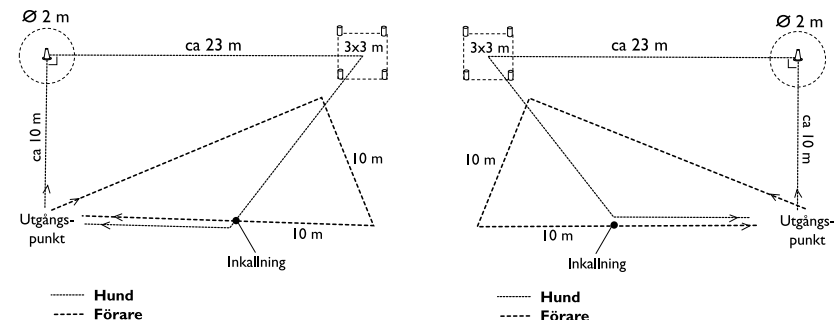
Hunden skickas till en kon ca 10 meter från startpunkten. Hunden kommenderas till stående vid konen och skall bli stående inom en cirkel med en radie av 2 meter från konen. Efter ca 3 sekunder beordras föraren att sända hunden till en ruta som är 3 x 3 meter placerad ca 25 meter från startpunkten. När hunden nått rutan nedläggs den. På tävlingsledarens order skall föraren gå mot hunden. Ca 2 meter från hunden kommenderas föraren att vinkla och efter ca 10 meter att vinkla ytterligare en gång och därefter gå mot startpunkten. Ca 10 meter efter andra vinklingen beordrar tävlingsledaren föraren att kalla in hunden under fortsatt marsch. Vid återkomsten till utgångspunkten görs halt.

Bedömning:

Momentet börjar då ekipaget ställt upp i utgångsställning i riktning mot konen och slutar i och med den avslutande halten.

Förare som riktar in hunden underkänns i momentet.

Hundens vilja att följa dirigeringar och kommandon, hundens tempo och direkt riktning skall premieras. För högsta betyg ska hunden röra sig i en rät linje till konen och till rutan, och gå in i rutan framifrån. För högsta betyg får föraren ge totalt högst 6 kommandon om ett är "ståkommando" i rutan. Väljer föraren att lägga hunden direkt i rutan utan att först ge "ståkommando" får, för högsta



betyg, endast totalt 5 kommandon avges. Hund som agerar självständigt skall ges betygsneddrag. Det betyder t ex att ståkommando vid konen och liggkommando i rutan måste ges. Om föraren flyttar sig (tar steg i någon riktning) när kommando ges underkänns momentet. Om föraren använder överdrivet kroppsspråk vid kommandering kan ej högre betyg än 8 ges.

Hunden skall i sin helhet (med alla fyra fötterna) befinna sig inom cirkeln innan föraren beordras att kommendera den mot rutan. En hund som sätter eller lägger sig vid konen skall inte tilldelas högre betyg än 8. Om hunden lägger sig ned utanför 2 m-cirkeln runt konen eller utanför rutan skall momentet underkännas. Om hunden lagt sig får inget korrigeringskommando ges.

För att erhålla betyg skall hunden i sin helhet, med undantag för svansen, inte befinna sig utanför rutmarkerigarna. Momentet underkänns om hunden ändrar ställning innan förarens andra vinkling. Högst betyg 5 ges om hunden ändrar ställning efter förarens andra vinkling, men före kommando. Hund som förflyttar sig i rutan utan att resa sig kan ej ges högre betyg än 7. Om hunden förflyttar sig utan att resa sig och korsar rutans gräns innan inkallning är betyget 0. Hund som rör sig markant långsamt, kan ej ges högre betyg än 6. Neddrag för korrigeringskommandon beror på deras styrka, hundens vilja att följa dessa. Hund som tjuvstartar från konen kan inte ges högre betyg än 7.

Uppläggnig:

Vinkeln mellan sträckorna utgångspunkten-konen och konen-rutan skall vara ca 90 grader. Rutans hörn skall vara markerade med koner. Konen i cirkels mittpunkt liksom rutans koner ska vara ca 10 -15 cm höga och väl synliga för föraren.

Vid konen skall markeras en cirkel med ca 2 meters radie med konen som mittpunkt. Rutans fyra sidor ska markeras med färg, sågspån, tape eller på annat lämpligt sätt. De fyra linjerna ska dras mellan konernas ytterkanter.

Rutan får inte placeras närmare gränsen för ringen/planen än ca 3m.

7. Apportering med dirigering

Koeff 3 Maxpoäng 30

Kommando: "Framåt" – "Stå" – "Höger/Vänster"
och/eller handtecken – "Apport" – "Loss"

Utförande:

Tre träapporters placeras ut väl synliga på rad med ca 5 meters mellanrum. Föraren och hunden placeras ca 20 meter från apporten i mitten. Föraren ges order att skicka hunden fram till en kon ca 10 meter från startpunkten. Hunden kommenderas till stående vid konen och skall bli stående inom en cirkel med en radie av 2 meter från konen. Efter ca 3 sekunder beordras föraren att dirigera hunden till den lottade apporten (vänster eller höger) och hunden skall då apportera och därefter avlämna apporten korrekt.

Bedömning:

Momentet börjar då ekipaget intagit utgångsställning, vända mot konen då tävlingsledaren placerar ut de 3 apporterna, och slutar då hunden avlämnat föremålet, med följande undantag:

– Om hunden avlämnar föremålet sittande framför föraren skall den därefter, på förarens kommando, efter order av tävlingsledaren, inta utgångsställning.

Förare som riktar in hunden underkänns i momentet.

Hunden skall i sin helhet (med alla fyra fötterna) befinna sig inom cirkeln innan föraren beordras att kommendera den mot apporten. En hund som sätter eller lägger sig vid konen skall inte tilldelas högre betyg än 8.

Speciell uppmärksamhet skall ges till hundens vilja att följa givna dirigeringskommandon, hundens tempo och att ta kortaste väg till rätt apport. Avdragets storlek för extra dirigeringskommandon beror på kommandots styrka och hundens vilja att följa dessa. Om hunden lyfter upp fel apport skall momentet underkännas.

Om hunden tappar apporten men tar upp den av sig själv är maxbetyg 7, om ett extra kommando är nödvändigt är maxbetyg 5.

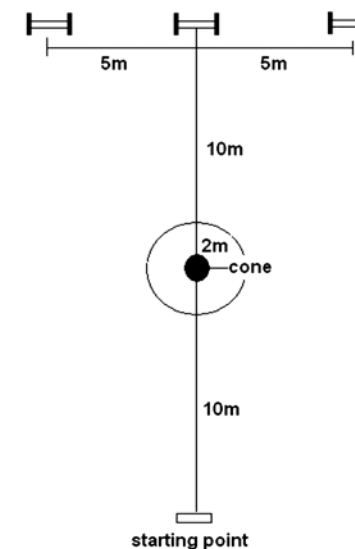
Om hunden släpper apporten bredvid föraren, men föraren kan ta upp den utan att förflytta sig är maxbetyg 5, förutsatt att hunden intagit korrekt utgångsställning. Om apporten tappas beroende på förarens slarv efter "losskommando" är maxbetyg 7.

Om hunden tuggar på apporten ges betygsavdrag med 2-3 enheter. Vid kraftigt tuggande är maxbetyget 5. Vid mycket kraftigt tuggande eller demolering av apporten är betyget 0. Inget neddrag ges om hunden gör att omtag för att få bättre grepp. Hund som tjuvstartar från konen kan inte ges högre betyg än 7.

Uppläggnig:

Konen ska vara väl synlig för föraren och ca 15 cm hög. Samma placering av kon som används vid moment 6 får inte användas i detta moment. Vid konen skall markerats en cirkel med ca 2 meters radie och konen som mittpunkt.

Tävlingsledaren lottar för varje ekipage vilken av ytterapporterna (höger eller vänster) som skall apporteras, och meddelar föraren detta. Den lottade apporten - vänster eller höger - placeras alltid ut först (observera att den mittersta apporten aldrig lottas). Under tiden detta sker är hund och förare placerade mitt emot den mittersta apporten. Tre storlekar på apporters anpassade till hundens storlek skall finnas tillgängliga (max ca 450 g). Föraren äger rätt att välja storlek på apporten oberoende av hundens storlek.



8. Apportering av metallföremål och hopp över hinder

Koeff 3 Maxpoäng 30

Kommando: "Hopp" och/eller "Apport" – "Loss"

Utförande:

Föraren, med hunden i utgångsställning, står vänd mot ett hinder på ett avstånd av ca 3 meter.

Sedan föraren kastat en av tävlingsledaren utlämnad metallapport över hindret skall hunden på kommando hoppa över hindret, hämta föremålet, hoppa tillbaka över hindret och därefter sätta sig framför eller vid sidan av föraren och på kommando avlämna föremålet.

Hindret skall vara 1 meter brett, täckt och hopphöjden densamma som hundens mankhöjd, avrundat till närmaste 10 centimeter. På begäran av föraren kan höjden sättas högre, dock högst 70 cm.

Bedömning:

Momentet börjar då föraren ställt upp med hunden i utgångsställning och slutar då hunden avlämnat föremålet, med följande undantag:

– Om hunden avlämnar föremålet sittande framför föraren skall den därefter, på förarens kommando, efter order av tävlingsledaren, inta utgångsställning.

Hund som vidrör hindret, oavsett hur lätt detta sker, skall inte ges högre betyg än 8.
Hund som använder redskapet som stöd underkänns.

Apporteringskommandot skall inte ges senare än i det att hunden påbörjar sitt hopp.

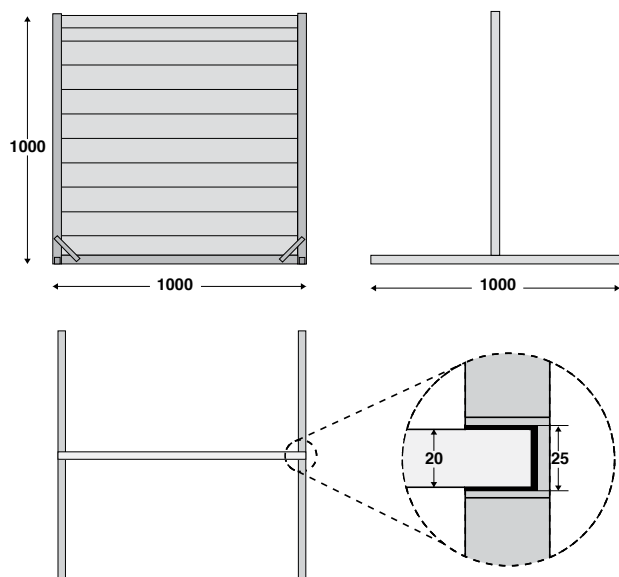
Om hunden tappar apporten men tar upp den av sig själv är maxbetyg 7, om ett extra kommando är nödvändigt är maxbetyg 5.

Om hunden släpper apporten bredvid föraren, men föraren kan ta upp den utan att förflytta sig är maxbetyg 5, förutsatt att hunden intagit korrekt utgångsställning. Om apporten tappas beroende på förarens slarv efter ”losskommando” är maxbetyg 7.

Om hunden tuggar på apporten ges betygsavdrag med 2-3 enheter. Vid kraftigt tuggande är maxbetyget 5. Vid mycket kraftigt tuggande eller demolering av apporten är betyget 0. Inget neddrag ges om hunden gör att omtag för att få bättre grepp.

Uppläggning:

Tre storlekar på apporten anpassad e till hundens storlek skall finnas tillgängliga (max ca 200 g). Föraren äger rätt att välja storlek på apporten oberoende av hundens storlek.



9. Vittringsprov och apportering

Koeff 3 Maxpoäng 30

Kommando: ”Fot” eller ”Stanna” – ”Sök-apport” – ”Loss”

Utförande:

Innan momentet startar överlämnar tävlingsledaren – utan att vidröra det – ett apportföremål till föraren, som märker det med sitt startnummer. Därefter ombeds föraren överlämna föremålet till tävlingsledaren och sedan att vända sig om. Föraren avgör om hunden skall vända sig om eller ej. Kommando ”Fot” eller ”Stanna” är tillåtet. Föraren får hålla i föremålet ca 5 sekunder. Hunden får ej vidröra eller lukta på föremålet. Tävlingsledaren lägger ut förarens föremål – utan att vidröra detta – ca 10 m från föraren tillsammans med 5 likadana **vidrörda föremål**. På tävlingsledarens order kommenderar föraren hunden att apportera förarens föremål. Hunden skall kunna välja ut förarens föremål, apportera och avlämna detta korrekt.

Bedömning:

Momentet börjar då tävlingsledaren lämnar över apporten till föraren och slutar då hunden avlämnat föremålet, med följande undantag:

– Om hunden avlämnar föremålet sittande framför föraren skall den därefter, på förarens kommando, efter order av tävlingsledaren, inta utgångsställning.

Speciell uppmärksamhet skall ges till hundens vilja att arbeta och till tempo. Hund som före momentet tillåts nosa på eller ta apportföremålet i munnen underkänns. Ges något kommando då hunden är vid apporterna underkänns momentet. Lyfter hunden fel föremål skall momentet underkännas. Det är inget fel att hunden luktar på apporterna medan den söker.

Om hunden tappar apporten men tar upp den av sig själv är maxbetyg 7, om ett extra kommando är nödvändigt är maxbetyg 5.

Om hunden släpper apporten bredvid föraren, men föraren kan ta upp den utan att förflytta sig är maxbetyg 5, förutsatt att hunden intagit korrekt utgångsställning. Om apporten tappas beroende på förarens slarv efter ”losskommando” är maxbetyg 7.

Om hunden tuggar på apporten ges betygsavdrag med 2-3 enheter. Vid kraftigt tuggande är maxbetyget 5. Vid mycket kraftigt tuggande eller demolering av apporten är betyget 0. Inget neddrag ges om hunden gör ett omtag för att få bättre grepp.

Uppläggning:

Föremålen ska ha en storlek av 8-10 cm x 2 cm. x 2 cm och får ej vara färgade eller på annat sätt behandlade.

Föraren står under utläggningen med ryggen mot apporterna, som läggs ut i en cirkel eller på en horisontell linje ca 25 cm från varandra. Lägg apporterna på

en linje får emellertid inte förarens apport placeras längst ut. Apporterna placeras i samma mönster för samtliga hundar men placeringen av förarens föremål kan variera.

Hunden äger rätt att arbeta i maximalt 0,5 minut om den arbetar aktivt och målmedvetet. Det skall finnas 6 nya föremål för varje startande hund

10. Fjärrdirigering

Koeff 4 Maxpoäng 40

Kommando: "Ligg" – "Stanna" – "Ligg" och/eller handtecken – "Sitt" och/eller handtecken – "Stå" och/eller handtecken.

Utförande:

Efter tävlingsledarens anvisning läggs hunden på en förutbestämd plats. På tävlingsledarens order avlägsnar sig föraren från hunden till en anvisad plats ca 15 meter från hunden. Tävlingsledaren visar föraren, med hjälp av skyltar, i vilken ordning hunden skall ändra ställning. Hunden skall ändra ställning 6 gånger och bli kvar på sin plats..Föraren får använda både kommandon och handtecken, men de skall vara korta och samtidiga.

Bedömning:

Momentet börjar när föraren lägger hunden och slutar när föraren återvänt och hunden beordrats i utgångsställning.

Avseende skall fästas vid hundens tempo vid ändring av ställningar, hur distinkt positionen intas, hur väl positionen hålls och hur mycket hunden förflyttar sig.

För att godkännas får hunden inte förflytta sig mer än en gång sin egen kroppslängd i någon riktning från utgångsställningen. Förflyttningar i olika riktningar summeras.

Om hunden missar en ställning av de 6 skall högst betyg 7 erhållas. Om hunden hoppar över en position och intar nästa är betyget 0. Hunden skall ändra ställning minst 5 gånger för att godkännas. Om hunden intar utgångsställning innan föraren återkommer till den, skall inte mer än betyg 8 utdelas.

Kraftiga och långa kommandon liksom kvardröjande handtecken skall ge betygsneddrag. Om ett extra kommando måste ges vid en positionsändring är maxbetyg 8.Om ett tredje kommando måste ges vid en position underkänns den positionen. Det är möjligt att få poäng i detta moment även om 3-4 av positionerna har intagits efter ett extrakommando, om dessa åtlöds direkt och leder till ett i övrigt korrekt utförande.

Uppläggnig:

Ordningsföljden mellan de olika positionerna bestäms av tävlingsledaren och skall

vara lika för samtliga hundar.

Tävlingsledaren skall stå så att han/hon ej ser hunden och skall byta skylt med ca 3 sekunders mellanrum.

En gräns markeras genom en tänkt linje bakom hunden.

Varje ställning skall visas 2 gånger och sista ställningen skall vara liggande.

Total maxpoäng i Elitklass = 320 poäng

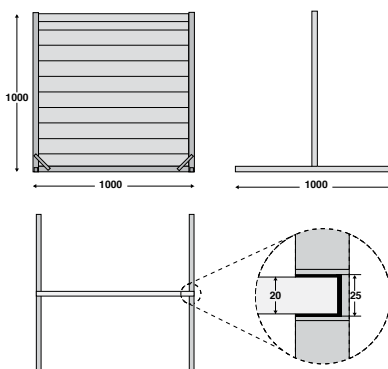
HINDER

Rekommenderat utseende

9 st plankor 100 x 20 mm
varav den nedersta fast
förankrad i ramen.

2 st plankor 50 x 20 mm

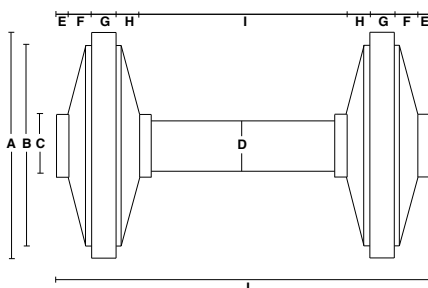
Stativet består av U-profil
med 25 mm innermått.



APPORTFÖREMÅL, METALL

Rekommenderat utseende, material lättmetall

	<i>Liten</i>	<i>Stor</i>
A Ø	90 mm	115 mm
B Ø	80 mm	105 mm
C Ø	25 mm	30 mm
D Ø	20 mm	25 mm
E	5 mm	7,5 mm
F	10 mm	12 mm
G	10 mm	12 mm
H	10 mm	12 mm
I	80 mm	105 mm
J	150 mm	190 mm



APPORTFÖREMÅL, VITTRINGSPROV

Rekommenderat utseende

Föremålen skall vara ca. 8–10 cm långa och 2 cm tjocka.